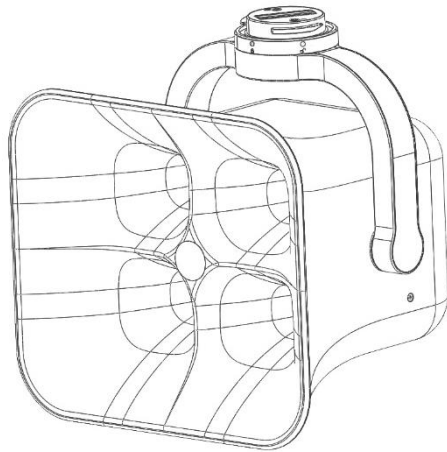


# JZ\_H150S 云台喊话器

用户手册 V1.0

2022.12



## 阅读提示

### 下载 DJI PILOT App

使用本产品过程中，需要下载安装 DJI PILOT App。  
扫描二维码下载安装。



### 使用注意事项

1. 请勿外力干预云台喊话器的稳定。
2. 近距离使用请佩戴听力保护用品。
3. 请极力避免在极端环境下连续长时间使用设备，以延长设备使用寿命。
4. 使用前，请务必确认喊话器云台完全卡入飞行器支架上。
5. 请在使用完毕后，将设备放入 H150S 专用安全箱，避免硬物刮擦或碰撞发生损坏。

# 目录

阅读提示 .....	2
下载 DJI PILOT App .....	2
使用注意事项 .....	2
目录 .....	3
产品概述 .....	4
简介 .....	4
部件名称 .....	4
安装与启动 .....	5
支持飞行器类型 .....	5
安装至飞行器 .....	5
DJI PILOT 控制 .....	6
连接 DJI Pilot APP .....	6
功能菜单 .....	7
功能菜单 .....	8
设置页面功能 .....	9
设置页面功能 .....	10
功能说明 .....	11
升级 .....	11
注意事项 .....	13

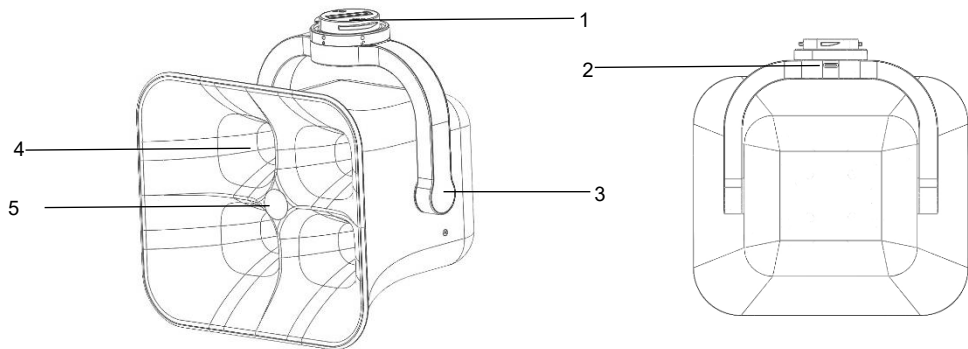
# 产品概述

## 简介

JZ\_H150S 可视喊话器，采用四组高音压缩驱动器组合，150mm 超大口径，仅重 520g。深度优化人声频段，TTS 文本喊话最大声压级 126db，一公里清晰可闻。配置增稳云台，可与相机云台联动，搭载全功能 FPV 相机，观察喊话目标，可拍照录像、可回放下载。支持 DJI Pilot2 实时喊话，支持双语 TTS 循环播放，支持多国语言和各地方言。32G 内置存储空间，USB 直连电脑进行音乐拷贝与固件升级。

## 部件名称

1. DJI SkyPort V2 接口  
连接 Matrice300 系列接口。
2. T- T-ypc 接口  
用于连接其他负载与电脑。
3. 云台  
0 至-85°控制，支持双云台联动。
4. 发声单元  
发声单元，实现声音播放。
5. 摄像头  
用于画面采集



## 安装与启动

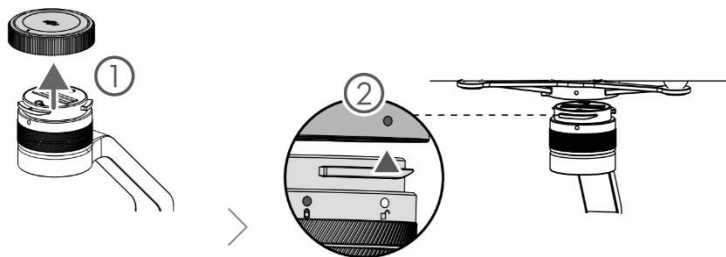
### 支持飞行器类型

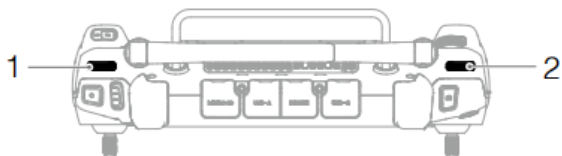
1. 支持型号：Matrice 300。
2. 请将飞行器设备升级至最新固件。
3. 使用前请确保飞行器状态正常下进行操作，先开启遥控器，再开启飞行器。

### 安装至飞行器

#### 安装至飞行器

1. 除保护盖；将云台灯横滚轴、俯仰轴摆放至正确的方向位置；
2. 对齐云台接口的白点与飞行器接口红点，然后将云台嵌入 Matrice 300 RTK；
3. 旋转云台相机的接口至锁定位置，红点对齐以固定云台；





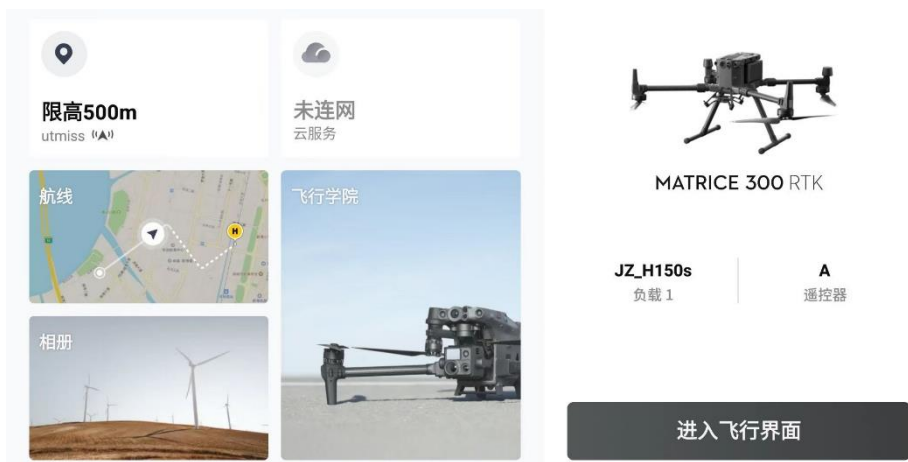
## 云台控制

1. 左拨轮  
用于控制云台的俯仰角度。

## DJI PILOT 控制

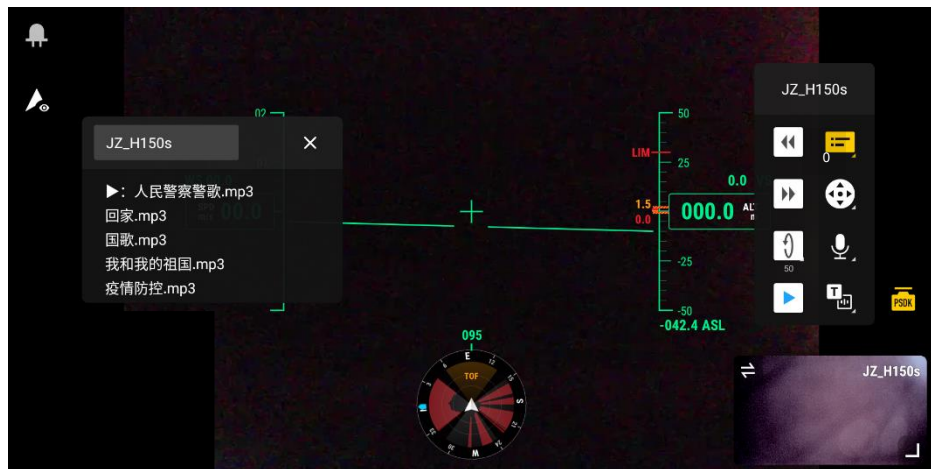
### 连接 DJI Pilot APP

1. 开启飞行器与遥控器，地面移动设备。
2. 连接成功后，DJI PILOT 显示出“JZ\_H150S”负载名称。



## 功能菜单

### 按键映射



暂停与播放



音量调节



播放上一首



播放下一首



实时喊话



文字转语音



实时数据



## 实时喊话





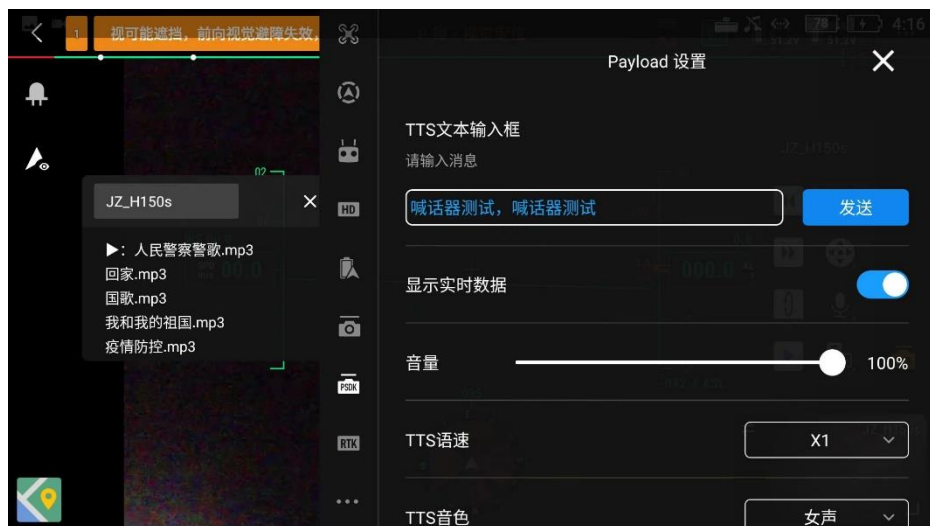
## 设置页面功能

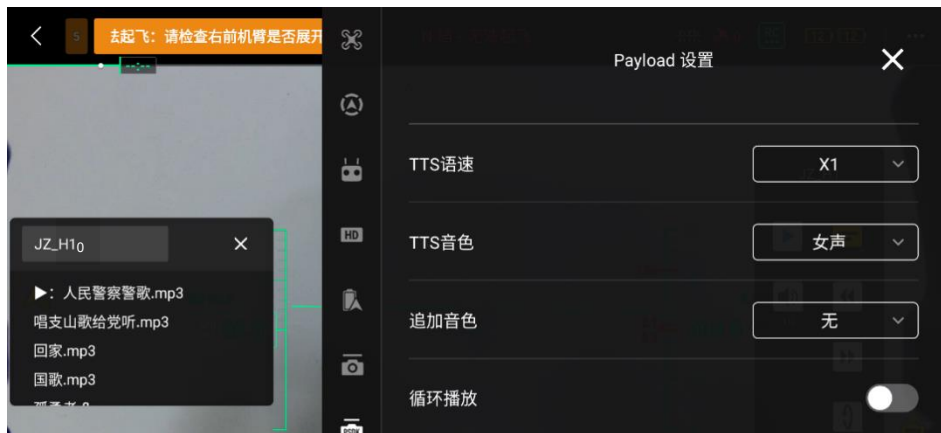
### 1 显示实时数据

打开该开关显示音频列表。

### 2 音量调节

调节音量大小





### 3 TTS 音色

音色音量选择。

### 4 循环播放

开启该开关后音频与文本可循环播放。

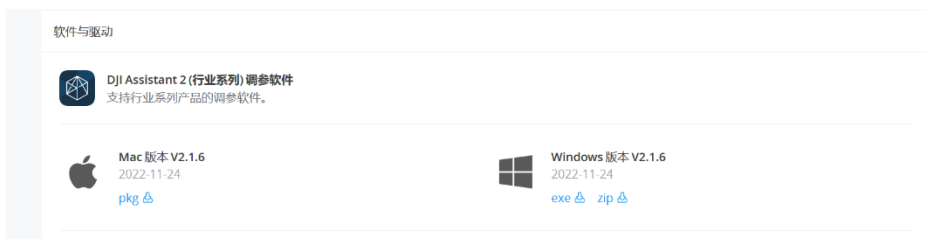
# 功能说明

## 升级

升级一：通过 DJI Assistant 2 调参软件

1. 极至 H150S 云台喊话器支持 M300 在线升级。
2. 升级需要电脑端下载 DJI Assistant 2 调参软件，并使用电脑连接 M300。

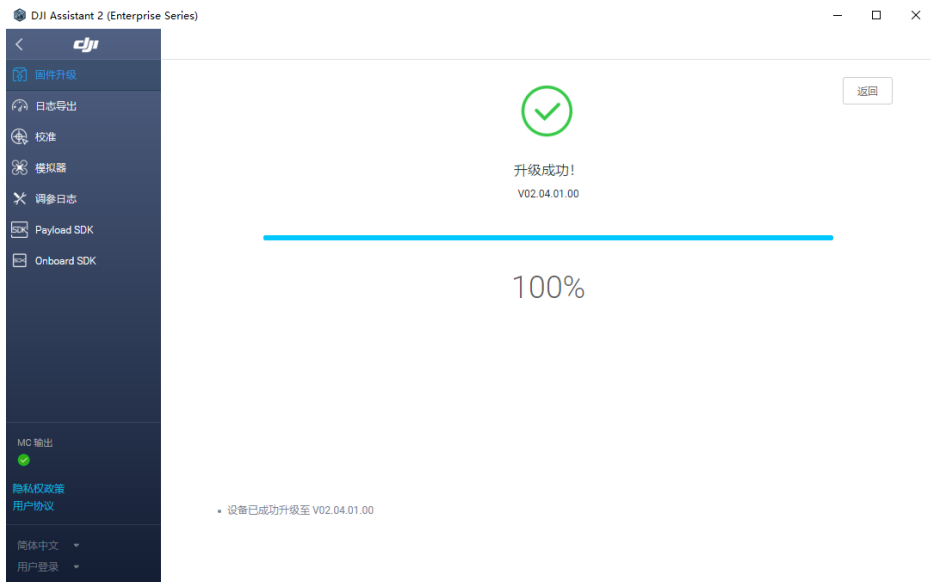
下载链接: <https://www.dji.com/cn/matrice-300/downloads>



3. 选择需要升级的固件。

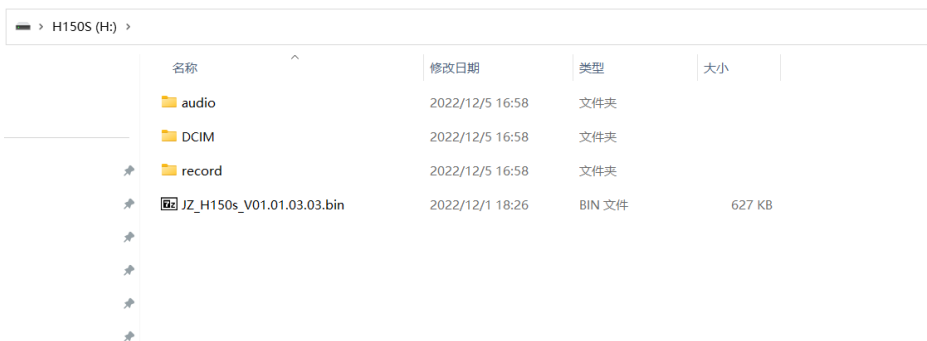


#### 4. 耐心等待升级完成。



#### 升级二：通过 USB 升级

1. 将喊话器通过附赠 USB-C 线连接电脑。
2. 等待电脑识别出 U 盘，将固件拷贝进 U 盘根目录下。



2. 弹出 U 盘并断开 USB 连接。



3. 将喊话器正常连接无人机并开机，耐心等待喊话器升级完成。

## 注意事项

- 1、在安装时，需要将云台摆放至正确方向再进行连接。
- 2、Dji pilot 偶尔会出现显示不正常等现象，将软件重启即可解决。
- 3、云台会有轻微幅度的摆动或水平度不够属正常现象，通电时间或姿态同步后会恢复正常。
- 4、云台轴出现高频异响及震动或震荡，且发热严重时，请勿使用，并联系售后人员返厂维修