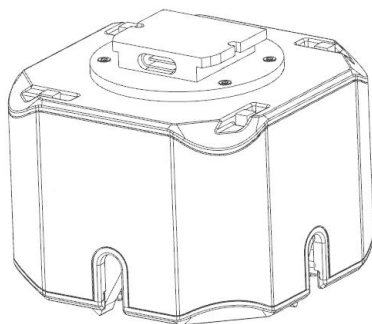


# JZ\_OT4 四段空投

用户手册 V1.0

2021.11



# 阅读提示

## 符号说明

⊘ 禁止      △ 重要注意事项      ⚙️ 操作、使用提示      📖 词汇解释、参考信息

## 下载 DJI PILOT App

使用本产品过程中，需要下载安装 DJI PILOT App。

扫描二维码下载安装。



## 使用注意事项

1. 请在使用完毕后，将设备放入收纳盒，避免外部环境因素导致设备不能正常工作。
2. 请确保转接环接口及设备表面干燥无水，再对设备进行安装。
3. 使用前，请务必确认转接环已完全卡入飞行器云台支架上。
4. 请仔细阅读注意事项。

# 目录

阅读提示.....	2
符号说明.....	2
下载 DJI PILOT App.....	2
使用注意事项.....	2
目录.....	3
产品概述.....	4
简介.....	4
部件名称.....	4
安装与启动.....	5
支持飞行器类型.....	5
安装 SDK 负载支架.....	5
安装至 SDK 负载支架.....	5
启动 API 控制.....	5
连接 DJI Pilot APP.....	6
功能菜单.....	7
功能说明.....	9
注意事项.....	9
附录.....	10
规格参数.....	10

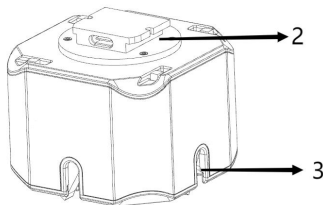
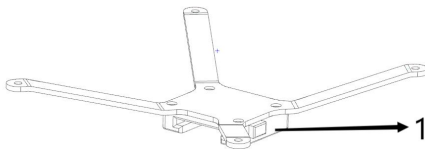
# 产品概述

## 简介

OT4 四段空投基于大疆全新 OSDK 开发，使用极至自主研发的 T-Port 通用接口，即插即用，净重仅 99 克！集成四段不限顺序空投挂钩，无需上电即可轻松挂放。支持 DJI Pilot APP 控件，实时显示挂载状态，轻轻一点立即投放。最小空投重量 0.1g，最大空投重量 5kg。适配经纬 M300 系列。

## 部件名称

1. SDK 负载支架  
连接 T-Port 通用接口负载。
2. T-Port 通用接口  
连接 SDK 负载支架
3. 活动挂钩  
用于挂载物资和投放物品



# 安装与启动

## 支持飞行器类型

1. 支持型号：Matrice 300 RTK。
2. 请将飞行器设备升级至最新固件。
3. 使用前请确保飞行器状态正常。

## 安装 SDK 负载支架

1. 用产品配套的螺丝把 SDK 负载支架固定在飞行器的底部。
2. 把线从底部飞行器支撑架旁边穿过，接入飞机的 OSDK 端口。

## 安装至 SDK 负载支架

### 安装至 SDK 负载支架

1. 移除保护盖。
2. 将负载接口对准 SDK 负载支架的接口推入，卡紧接口即可。
3. 以上操作均在飞行器关机情况下进行操作，先开启遥控器，再开启飞行器。

## DJI PILOT 控制

### 启动 API 控制

打开飞机和 DJI Assistant 2 (Enterprise Series)调参软件，找到“ Onboard SDK” 选项，勾选“启动 API 控制”，设置波特率为 230400。



## 连接 DJI Pilot APP

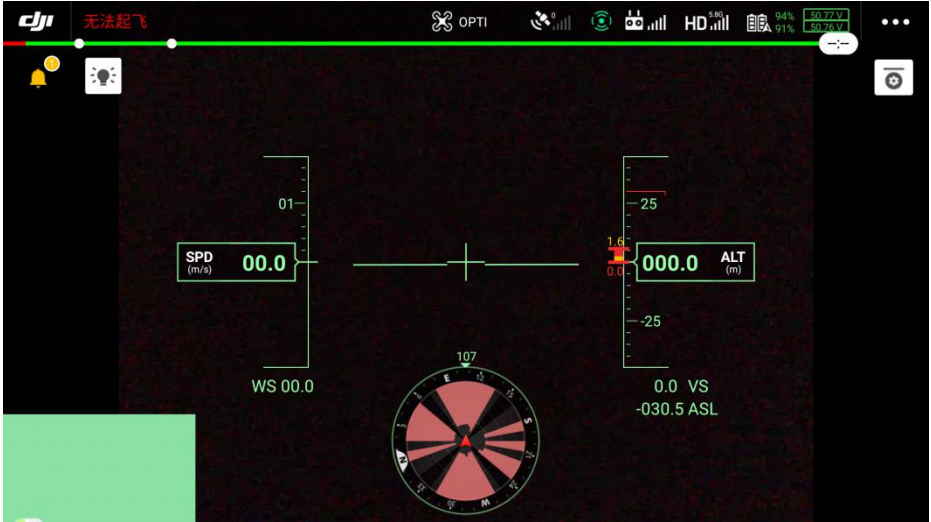
1. 开启飞行器与遥控器，地面移动设备。
2. 连接成功后，DJI PILOT 显示出“JZ\_OT4”负载名称。



## 功能菜单

### 按键映射

1、点击“手动飞行”，点击右边偏上的按钮可以弹出控件图标。



2、点击右上角进入配置界面，点击遥控器设置选项，再点击遥控器自定义按钮，进行按键映射。



3、选择你想要映射的按钮，点击该按钮，找到 OSDK 选项，然后你选择想要的控件进行映射。



## 控制操作

- 1、四个挂载仓位，不限顺序，自动识别挂载位置，Pilot APP 实时显示每个仓位挂载状态。
- 2、通过 Pilot APP 控件，控制独立投放，不限顺序，即点即投。也可以一键全投，高效快捷，无需上电也可以挂载物品和手动释放。
- 3、把控件映射到遥控器上的按键，也可以通过遥控器的按键进行操作。



# 功能说明

## 注意事项

- 1、请正确收纳空投，请勿将空投置于潮湿和高温的环境中，以免损坏空投导致工作不正常，如果出现此类情况，请联系售后进行更换或维修。
- 2、Dji Pilot 偶尔会出现显示不正常等现象，将软件重启即可解决。
- 3、空投在使用过程中，如果人为造成的损坏导致空投不能正常工作，请及时联系售后进行维修或更换。

# 附录

## 规格参数

总体参数	
产品型号	JZ_OT4
电气接口	T-Port
尺寸	57.4 x 57.4 x 49 mm
防护等级	IP4X
重量	99 g
支持机型	Matrice300 RTK 系列
额定功率	10W
挂载	
挂载数量	4 段
单个挂载重量	最大 5kg, 实际以飞机载重为准
总挂载重量	最大 20kg, 实际以飞机载重为准
挂载顺序	不限
投放顺序	不限
投放功能	单点投放 一键全投
安装方式	快拆式
环境温度	
工作温度	-10°C至 50°C
储存温度	-20°C至 60°C