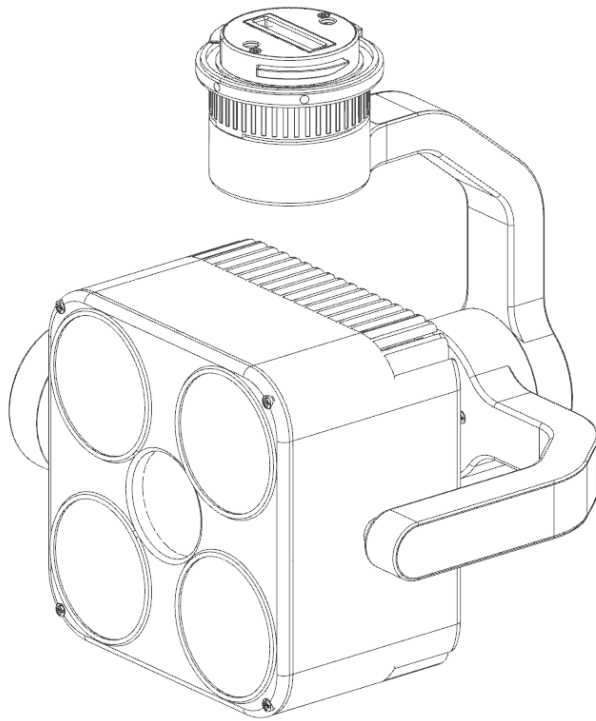


# 雷神 T70

用户手册 V1.0

2021.10



# 阅读提示

## 符号说明

⊘ 禁止

⚠ 重要注意事项

💡 操作、使用提示

📖 词汇解释、参考信息

## 下载 DJI PILOT App

使用本产品过程中，需要下载安装 DJI PILOT App。

扫描二维码下载安装。



# 使用注意事项

## 使用注意事项

1. 请勿眼睛直视射灯；
2. 请勿遮挡后盖散热片或使散热片结构发生形变
3. 请勿外力干预云台照明灯的稳定
4. 请勿徒手触摸工作中的灯头主体
5. 如挂载在 M300 的双云台，请将本产品挂到 II 号位云台口，DJI 相机挂到 I 号云台口
6. 请极力避免在极端环境下连续长时间使用设备，以延长设备使用寿命
7. 本产品为大功率设备，能耗较高且发热严重，使用时请注意安全
8. 请在使用完毕后，将设备放入雷神 T70 专用安全箱，避免硬物刮擦或碰撞发生损坏
9. 清洁照明灯表面时，请务必用柔软的清洁布擦拭
10. 请勿外力干预喊话器云台的稳定与校准。



LASER RADIATION  
DO NOT STARE INTO BEAM  
CLASS IIIIR LASER PRODUCT

# 目录

阅读提示 .....	1
符号说明 .....	1
下载 DJI PILOT App .....	1
使用注意事项 .....	2
使用注意事项 .....	2
目录 .....	1
产品概述 .....	2
简介 .....	2
部件名称 .....	2
安装 .....	3
安装准备 .....	3
安装云台 .....	3
控制操作 .....	3
遥控器操作 .....	3
DJI PILOT 控制 .....	4
连接 DJI Pilot APP .....	4
操作页面功能菜单 .....	5
操作页面功能 .....	5
设置页面功能菜单 .....	6
双云台使用 .....	7
功能说明 .....	9
云台 .....	9
灯光控制 .....	9
注意事项 .....	9
附录 .....	10
技术参数 .....	10

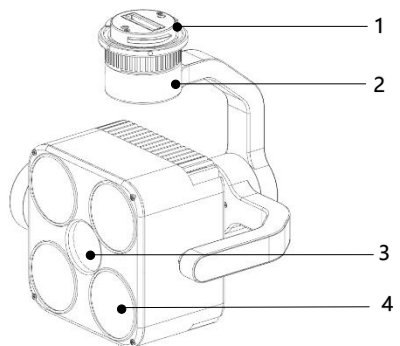
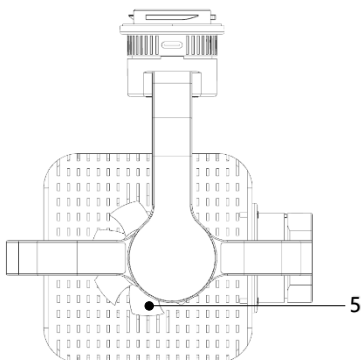
# 产品概述

## 简介

五目光源，光通量达 1 万流明，有效照明距离超过 400 米，支持 2°/20°变焦，可以配合变焦相机自由切换照明距离和照明范围；三轴云台，支持双云台联动，灯光自动跟随；DJI Pilot 自定义控件，支持亮度调节，强光爆闪等多种模式；自调节散热风扇，高效散热，IP45 防水防尘。

## 部件名称

1. 电气接口  
DJI SkyPort V2。
2. 云台  
三轴稳定云台。
3. 远光灯  
主要用于远光照明、精确照明。
4. 近光灯  
主要用于近光照明、大范围照明。
5. 散热风扇  
探照灯热量导到后盖，利用高效散热风扇的风，降低照明灯温度。



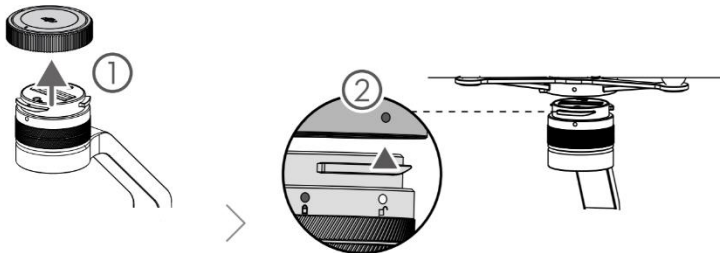
# 安装

## 安装准备

1. 支持型号：Matrice 200 V2 系列；Matrice 300 RTK 系列（双云台联动功能待 DJI 更新飞行器固件）；
2. 请将飞行器设备升级至最新固件；
3. 使用前请确保飞行器状态正常

## 安装云台

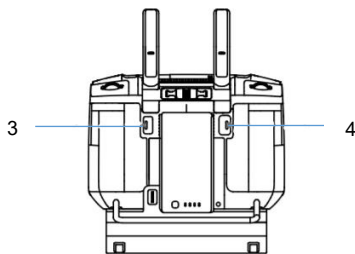
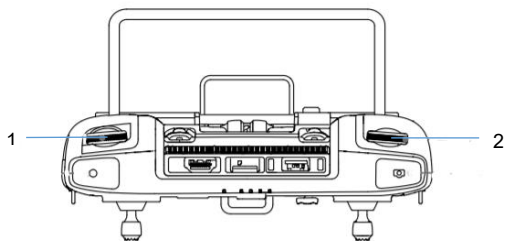
1. 除保护盖；将云台灯横滚轴、俯仰轴摆放至正确的方向位置；
2. 对齐云台接口的白点与飞行器接口红点，然后将云台嵌入 Matrice 300 RTK；
3. 旋转云台相机的接口至锁定位置，红点对齐以固定云台；



## 控制操作

### 遥控器操作

遥控器左、右拨轮分别控制云台的俯仰和平移角度；自定义按键 C1、C2 可使云台回中或切换主辅画面。



**1. 左拨轮**

用于控制云台的俯仰角度

**2. 右拨轮**

用于控制云台平移角度

**3. 自定义功能按键 C1 C2**

用于云台快速回中垂直，或切换主辅镜头

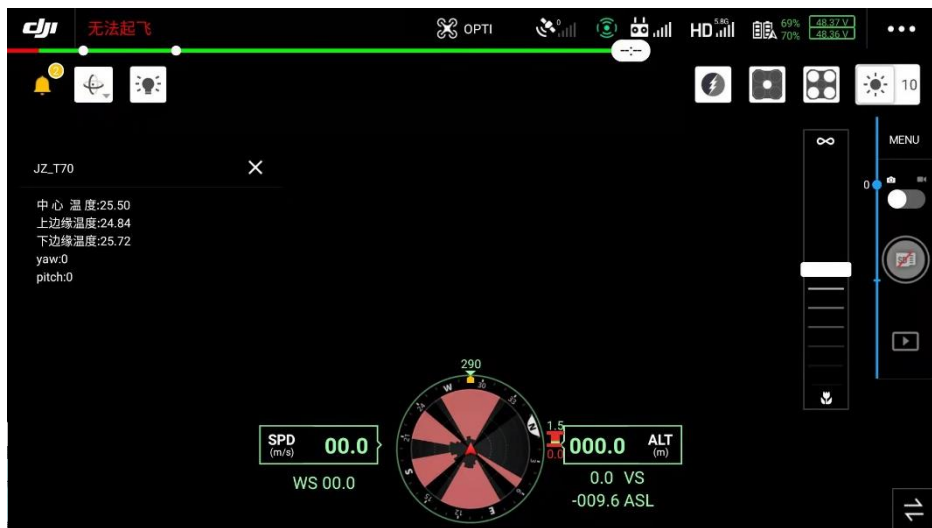
## DJI PILOT 控制

### 连接 DJI Pilot APP

1. 开启飞行器与遥控器，地面移动设备；
2. 连接成功后，DJI PILOT 显示出“JZ\_T70”负载名称；

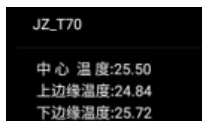


## 操作页面功能菜单



## 操作页面功能

### 1. 温度监控



### 2. 爆闪控制开关



### 3. 远光控制开关



### 4. 近光控制开关





## 5. 亮度调节开关

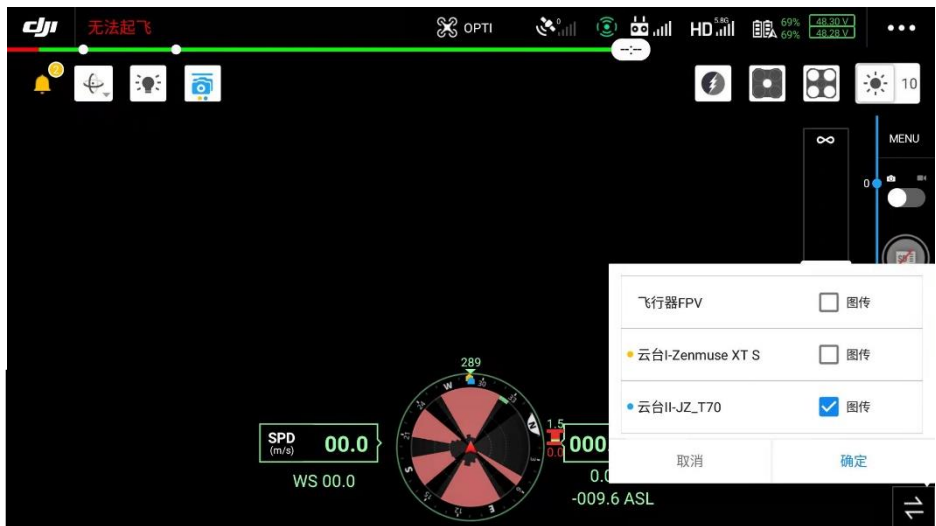


## 设置页面功能菜单



## 多云台使用

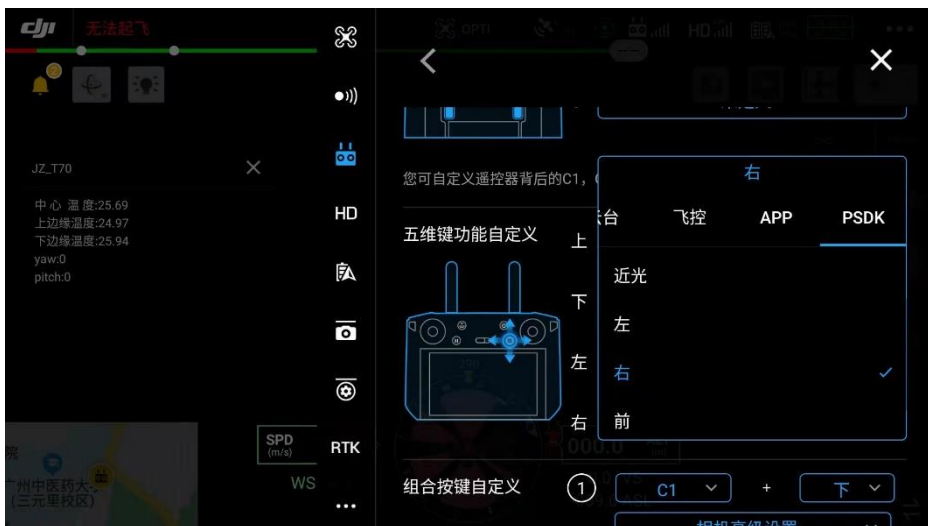
1. 页面选择：同时挂载多个设备时，请手动切换需控制的页面。



2. 多云台联动：使用多云台联动等功能时，请手动开启并选择对应云台



4. 双云台联动微调：双云台联动时，灯光可能不在视野中心。可以开启 T70 的位置调节，或使用按键映射方便快速调节。



# 功能说明

## 云台

1. 云台一键回中：云台回转至相对飞行器正向前位置；
2. 云台微调：微调云台位置，并保存至内存中。

## 灯光控制

1. 远光灯模式：选择照明灯远光灯模式，精准照明；
2. 近光灯模式：选择照明灯近光模式，分别为长亮、爆闪；
3. 温度保护：当温度超过 80 度时进行高温保护，降低照明灯功率

## 注意事项

1. 云台支持下挂和上挂两种模式，在安装时，需要将云台摆放至正确方向再进行连接，否则会出现云台堵转或工作不正常等现象；
2. 云台会有轻微幅度的摆动或水平度不够属正常现象，通电时间或姿态同步后会恢复正常；
3. Dji pilot 偶尔会出现显示不正常等现象，将软件重启即可解决；
4. 云台轴出现高频异响及震动或震荡，且发热严重时，请勿使用，并联系售后人员返厂维修；

## 升级

3. T70 系列支持 M300RTK 在线升级；
4. 升级需要电脑端下载 DJI Assistant 2 调参软件，并使用电脑连接 M300RTK；  
下载链接：<https://www.dji.com/cn/matrice-300/downloads> 将 T70 挂于 M300RTK 一号云台口，连接电脑并开机，选择需要升级的固件；
5. 耐心等待升级；

## 附录

### 技术参数

总体参数				
产品名称	雷神 T70			
电气接口	DJI SkyPort V2			
尺寸	23 x 142 x 112 mm			
重量	约 460 克			
防护等级	IP4X			
支持机型	Matrice 200 V2 系列、Matrice 300 RTK			
最大功耗	68W			
<b>照明</b>				
照明方式	组合变焦			
照明角度	2°/20°			
照明距离	50m	100m	150m	300m
照明面积	244m <sup>2</sup>	976m <sup>2</sup>	2197m <sup>2</sup>	-
中心光照度	165 Lux	38 Lux	12 Lux	4 Lux
<b>云台</b>				
稳定系统	3 轴（俯仰，横滚，平移）			
角度抖动量	±0.1°			
安装方式	DJI SKYPORT 快拆			
可控转动范围	俯仰：-120°至+90° 横滚：-70°至+90° 平移：±160°			
<b>环境温度</b>				
工作温度	-10°C 至 50°C			
存储温度	-20°C 至 60°C			