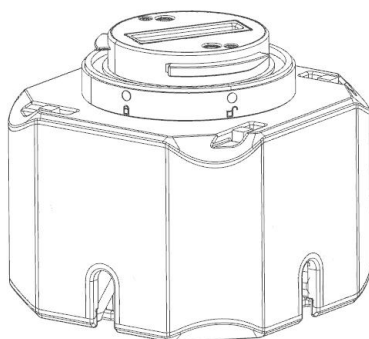


# JZ\_PT4 四段空投

用户手册 V1.0

2021.11



**JZ**

# 阅读提示

## 符号说明

⊘ 禁止

⚠ 重要注意事项

💡 操作、使用提示

📖 词汇解释、参考信息

## 下载 DJI PILOT App

使用本产品过程中，需要下载安装 DJI PILOT App。

扫描二维码下载安装。



## 使用注意事项

1. 请在使用完毕后，将设备放入收纳盒，避免外部环境因素导致设备不能正常工作。
2. 挂载重于 500g 物品，必须配合云台安全扣使用，避免损坏云台支架。
3. 请确保转接环接口及设备表面干燥无水，再对设备进行安装。
4. 使用前，请务必确认转接环已完全卡入飞行器云台支架上。
5. 如挂在双云台飞行器，请将本产品挂到 II 号位云台口，DJI 产品挂到 I 号云台口。
6. 请详细阅读注意事项。

# 目录

阅读提示.....	2
符号说明.....	2
下载 DJI PILOT App.....	2
使用注意事项.....	2
目录.....	3
产品概述.....	4
简介.....	4
部件名称.....	4
安装与启动.....	5
支持飞行器类型.....	5
安装至飞行器.....	5
DJI PILOT 控制.....	5
连接 DJI Pilot APP.....	5
功能菜单.....	6
功能说明.....	9
升级.....	9
注意事项.....	9
附录.....	10
规格参数.....	10

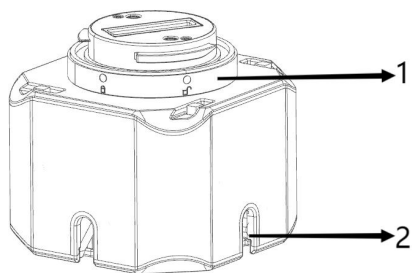
# 产品概述

## 简介

PT4 四段空投是一款基于大疆 PSDK 开发的多功能空投装置，仅重 120 克，拥有四组不限顺序的空投挂钩，无需上电即可轻松挂放。Pilot APP 控件实时显示挂载状态，支持单点任意投放与一键快速全投。最小空投重量 0.1g，最大空投重量 5kg。适配经纬 M200 V2 系列和 M300 RTK。

## 部件名称

1. DJI SkyPort V2 转接环  
连接 Matrice300RTK、Matrice210V2 系列接口。
2. 活动挂钩  
用于挂载物品和投放物品。



# 安装与启动

## 支持飞行器类型

1. 支持型号： Matrice 210 V2 系列； Matrice 300 RTK。
2. 请将飞行器设备升级至最新固件。
3. 使用前请确保飞行器状态正常。

## 安装至飞行器

### 安装至飞行器


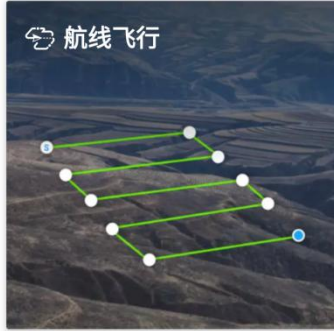
1. 移除保护盖。
2. 将转接环接口的白点与飞行器云台接口红点，然后将设备嵌入飞行器云台安装位置。
3. 旋转转接环接口至锁定位置，两红点对齐以固定。
4. 以上操作均在飞行器关机情况下进行操作，先开启遥控器，再开启飞行器。

# DJI PILOT 控制

## 连接 DJI Pilot APP

1. 开启飞行器与遥控器，地面移动设备。
2. 连接成功后，DJI PILOT 显示出“JZ\_PT4”负载名称。

 手动飞行

 航线飞行


相册



健康管理系统

- 经纬 M300 RTK

 JZ\_PT4


## 功能菜单

## 按键映射

- 1、点击“手动飞行”，点击右边偏上的按钮可以弹出控件图标，也可以点击右下角的“JZ\_PT2”进入负载控制主界面。

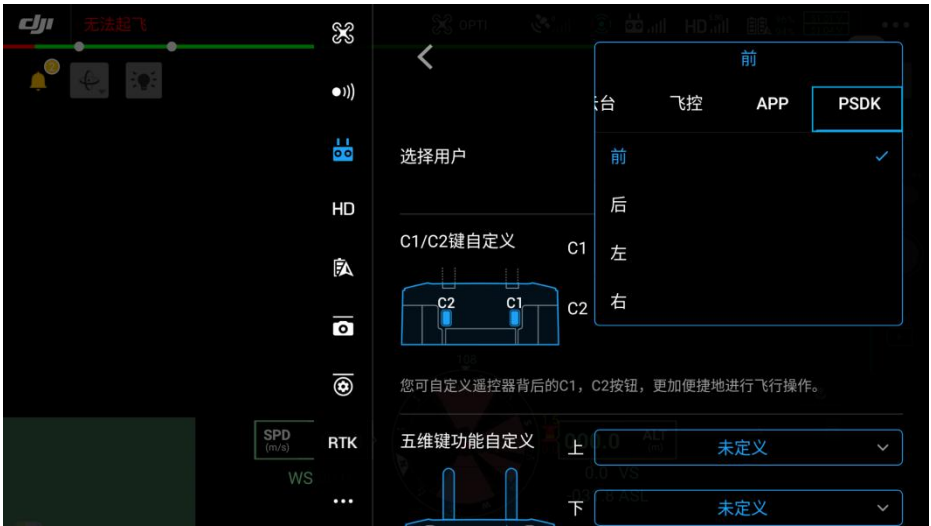




2、点击右上角进入配置界面，点击遥控器设置选项，再点击遥控器自定义按钮，进行按键映射。



3、选择你想要映射的按钮，点击该按钮，找到 PSDK 选项，然后你选择想要的控件进行映射。



## 控制操作

- 1、四个挂载仓位，不限顺序，自动识别挂载位置，Pilot APP 实时显示每个仓位挂载状态。
- 2、通过 Pilot APP 控件，控制独立投放，不限顺序，即点即投。也可以一键全投，高效快捷，无需上电也可以挂载物品和手动释放。
- 3、把控件映射到遥控器上的按键，也可以通过遥控器的按键进行操作。



# 功能说明

## 升级

1. 极至 PT4 四段空投支持 M300RTK 在线升级。
2. 升级需要电脑端下载 DJI Assistant 2 调参软件，并使用电脑连接 M300RTK。  
下载链接:<https://www.dji.com/cn/matrice-300/downloads>
3. 选择需要升级的固件。
4. 耐心等待升级完成。

## 注意事项

- 1、请正确收纳空投，请勿将抛投器置于潮湿和高温的环境中，以免损坏空投导致工作不正常，如果出现此类情况，请联系售后进行更换或维修。
- 2、Dji pilot 偶尔会出现显示不正常等现象，将软件重启即可解决。
- 3、空投在使用过程中，如果人为造成的损坏导致空投不能正常工作，请及时联系售后进行维修或更换。

# 附录

## 规格参数

总体参数	
产品型号	JZ_PT4
电气接口	DJI SkyPort V2
尺寸	57.4 x 57.4 x 54 mm
防护等级	IP4X
重量	120g
支持机型	Matrice300 RTK、Matrice210 V2 系列
额定功率	10W
挂载	
挂载数量	4 段
单个挂载重量	最大 5kg, 实际以飞机载重为准
总挂载重量	最大 20kg, 实际以飞机载重为准
挂载顺序	不限
投放顺序	不限
投放功能	单点投放 一键全投
安装方式	快拆式
环境温度	
工作温度	-10°C至 50°C
储存温度	-20°C至 60°C